



Цифровая шкала "Уникальная LED"

Универсальная трехвходовая цифровая шкала предназначена для работы в трансиверах в качестве ЦШ с одним входом или ЦШ с тремя входами, а также может использоваться в качестве частотомера.

ТЕХНИЧЕСКИЕ ХАРАКТЕРИСТИКИ

1. Входная частота на любом из 3х входов 50 МГц.
2. Разрешающая способность 100 Гц.
3. Количество разрядов индикации частоты 6.
4. Диапазон входных напряжений на любом из 3х входов 50 мВ - 2,5 В.
5. Время измерения 0,08 или 0,16 сек.
6. Индикация статическая.
7. Напряжение питания 5 Вольт.
8. Максимальный потребляемый ток 200 мА.
9. Габаритные размеры платы процессора 70*35*6 мм.
платы индикатора 95*21*12 мм.

ИНСТРУКЦИЯ ПО ЭКСПЛУАТАЦИИ

Функционально цифровая шкала может работать как
ЦШ с тремя частотными входами,
ЦШ с одним входом и предварительно записанной ПЧ1 или ПЧ2,
Частотомер.
В режиме ЦШ функция цифровой автоподстройки частоты (ЦАПЧ) ГПД.

Прибор подключается к трансиверу согласно прилагаемой схемы. Все три входа абсолютно равнозначны. Если используется одновходовой вариант можно выбирать любой. При необходимости LED индикатор можно вынести от платы процессора на расстояние до 0,5 м и более. Схема подключения ЦАПЧ к контуру ГПД показана на рисунке, возможны и другие варианты. Для нормальной работы АПЧ необходимо настроить схему подстройки частоты приемника так, чтобы при изменении напряжения на варикапе с 2,5 до 5 Вольт частота ГПД изменялась в пределах 800-1200 Гц. Это можно сделать манипулируя емкостью C^* и подбором варикапов. Цепочка R1 и C1 должна располагаться в непосредственной близости от варикапа. Частоту можно измерять шкалой, предварительно настроив ее в режим частотомера. При отсутствии значения старший не значащий разряд не светится.

При подключении шкалы монтаж необходимо производить экранированным проводом. Экран соединяется с массой прибора (минус питания). При монтаже и настройке шкалы необходимо обеспечить минимальную но устойчивую связь источников частоты с входами прибора. Это можно сделать подбором конденсаторов (10 - 300 pF) включенных между входами и источниками частоты.

Управление прибором производится с помощью двух кнопок. Кнопка **М** - меню и кнопка **Ок** - подтверждение.

Меню прибора содержит следующие параметры:

- РР** - выбор режима работы,
- П1** - запись в энергонезависимую память промежуточной частоты №1,
- П2** - запись в энергонезависимую память промежуточной частоты №2,
- П8** - выбор скорости счета,
- ПП** - правка правильности показаний.

Нужный параметр выбирается нажатием кнопки **М**. Для входа в параметр нажать **Ок**. Затем изменения можно сделать манипулируя кнопками **М** - перемещение разряда и **Ок** - изменение разряда. После последнего нажатия любой из кнопок система выходит из меню через 5 секунд и переходит в основной режим, а изменения сохраняются в энергонезависимой памяти.

Выбрав режим **РР**, можно ввести расчетную формулу, в которой вводится три аргумента и две арифметические операции "+" и "-". Если перед аргументом точка, то минус, иначе плюс. На каждый аргумент отводится два разряда. Любой аргумент может содержать: "___" - нет аргумента. В качестве аргументов могут быть частоты на соответствующих входах **F1, F2, F3** и промежуточные частоты **П1, П2**. Если будет введена формула у которой результат отрицательный, то на индикаторе будет "-----". При переполнении в старшем разряде будет выведено "П".

Значение арифметических операций между аргументами определяется состоянием внешних контактов **K1** и **K2**. Если контакт разомкнут то плюс, если замкнут то минус. **K1** соответствует плюсу или минусу между первым и вторым аргументом, а **K2** между вторым и третьим аргументом. При необходимости можно замкнуть 12ю и 13ю ножки микросхемы и использовать только один контакт. В этом случае, если контакт разомкнут, будет сумма аргументов (___ + ___ + ___), если замкнут разность аргументов (___ - ___ - ___).

Примеры:

- F1** ___ - измерение частоты на входе **F1**,
- F2** **F1, F3** - покажет значение в результате сложения и вычитания частот на соответствующих входах,
- ___ **П2 F2** - покажет сумму промежуточной частоты **П2** и частоты подаваемой на вход **F2**,
- F3** ___ **П1** - покажет разность между частотой на входе **F3** и промежуточной частотой **П1**.

В параметрах **П1, П2** можно записать в энергонезависимую память значения соответствующих промежуточных частот.

В параметре **П8** можно выбрать время счета, 0,08 секунды или 0,16 секунды. При 0,08 можно измерять частоту до 39,9 МГц, при 0,16 предел ограничен параметрами конкретного экземпляра микросхемы, но не более 79,9 МГц.

При необходимости можно подкорректировать правильность показаний при измерении. Для этого необходимо выставить в **РР** формулу ___ **F1** - иначе меню **ПП** не отобразится. После чего нужно на вход **F1** подать эталонную частоту и выключить прибор. Нажать кнопку **М**, подать питание на прибор и после этого войти в меню **ПП**, где можно поправить показания нажимая кнопку **М** или **Ок**. Поправочный коэффициент запишется в энергонезависимую память.

В рабочем режиме кнопка **Ок** служит для включения и выключения АПЧ. При нажатии кнопки **Ок** после младшего разряда появляется мигающая точка свидетельствующая о том что АПЧ включена. После захвата точка перестает мигать. Повторное нажатие кнопки **Ок** выключает АПЧ. В любом случае захват происходит через 3 секунды, если частота за это время не изменялась.

Когда фиксируется захват - запоминается частота.. Если частота изменится на 1 кГц от запомненной частоты - захват отключится (при перестройке на другую частоту) и на варикап будет подано половина управляющего напряжения, 2,5 Вольта. При захвате длительность импульса заполнения ШИМ может меняться от 1/256 до 1 периода повторения. RC фильтр обеспечивает сглаживание пульсаций до 1/256 от уровня питания.

Яркость индикатора можно регулировать включая последовательно с плюсом питания индикатора от одного до нескольких диодов 1N4007 или подобных с током от 0,5 ампера. Или переменным резистором на 30 ом, но в этом случае возможна разнояркость светящихся сегментов.

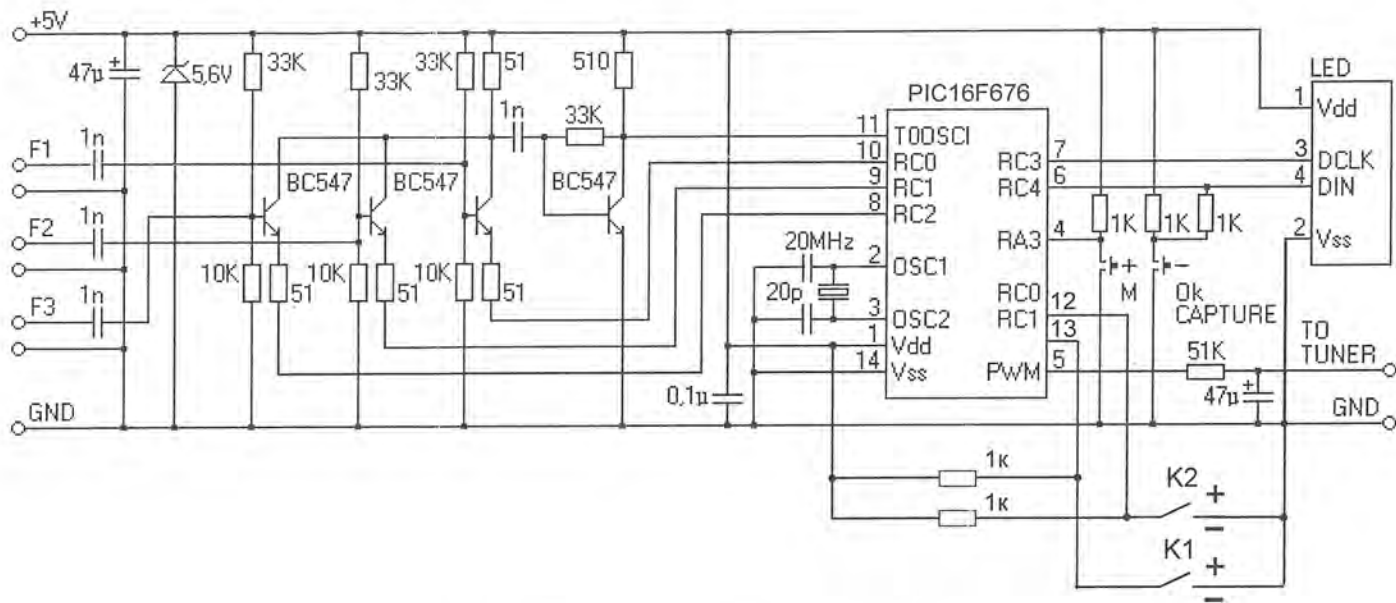


Рис..1 Принципиальная схема шкалы

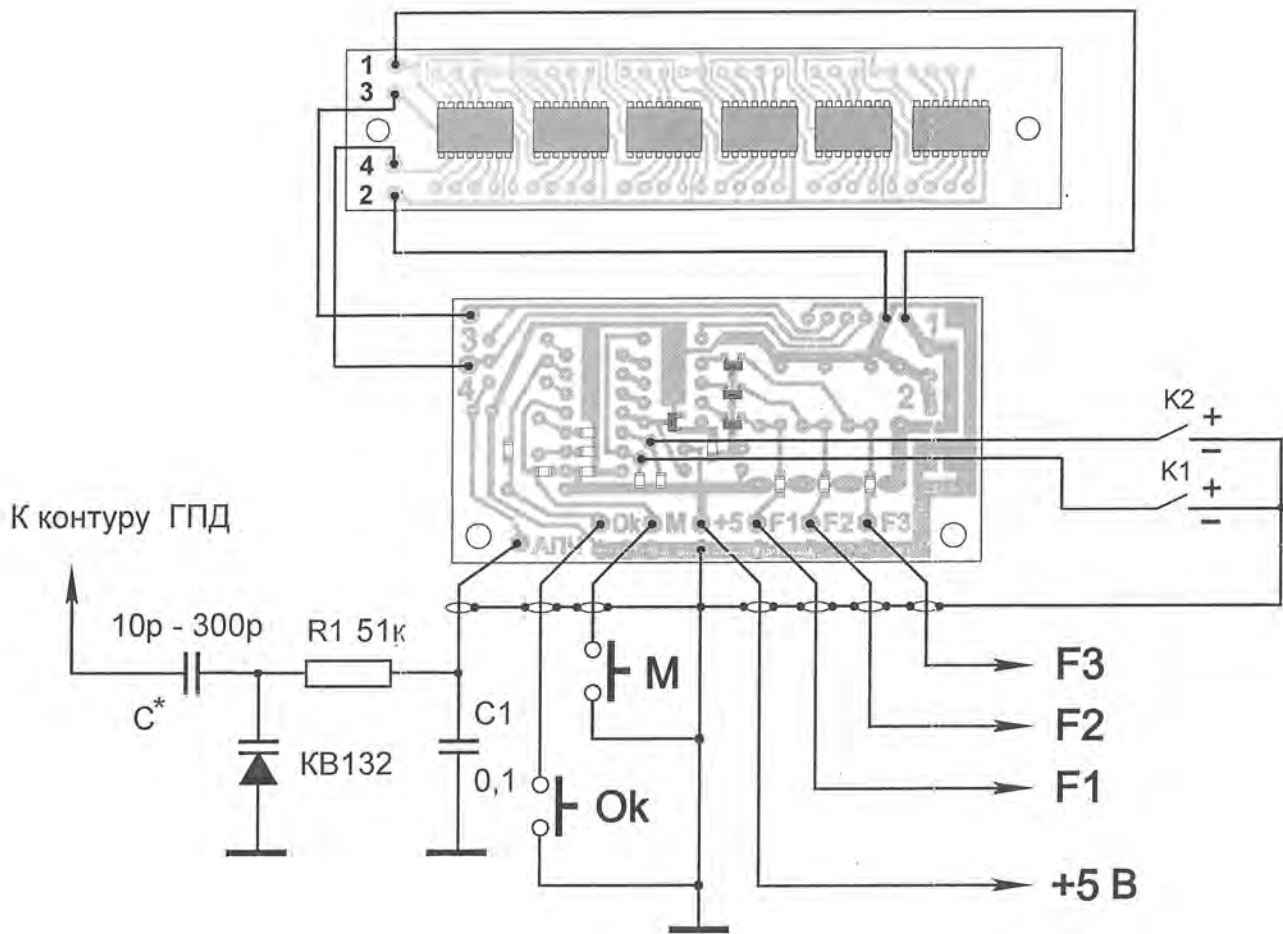


Рис..2 Схема подключения шкалы к трансиверу.