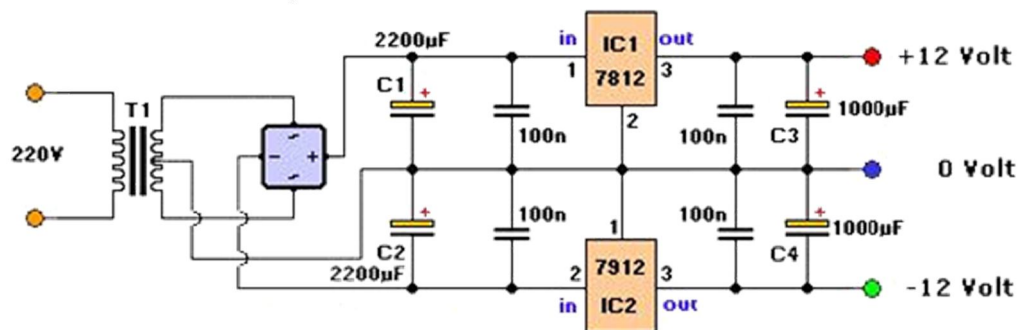
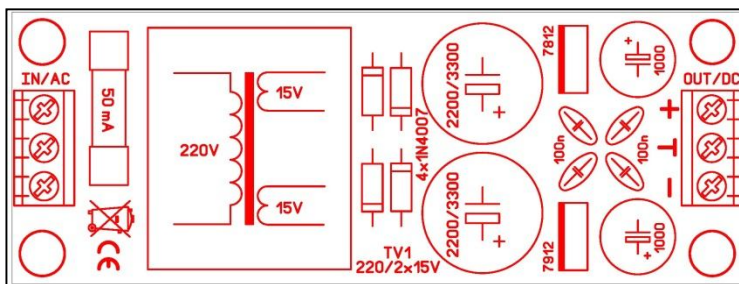


KPS-0101M

Набор для сборки стабилизированного двухполярного блока питания предварительных усилителей микрофонных усилителей, темброблоков и пр. на линейных стабилизаторах 7812 и 7912.



Расположение компонентов на печатной плате:



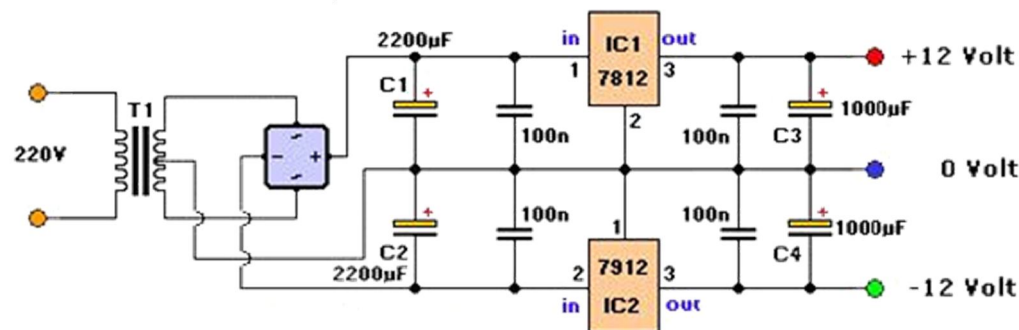
Перечень деталей набора:

- одна печатная плата 97x36 мм с маской и маркировкой
- конденсаторы
 - 2 x электролитический 2200 мкФх35В
 - 2 x электролитический 1000 мкФх16В
 - 4 x многослойный керамический 0,1 мкФх50В
- диоды
 - 4 x 1N4007
- прочее
 - 2 x клеммник винтовой на три клеммы
 - 1 x трансформатор герметичный 220/9В или 220/2x15В 1,2Вт
 - 2 x контактные клеммы предохранителя 5x20 мм
 - 1 x предохранитель 5x20 мм на ток 50 мА
 - 1 x стабилизатор 7812 TO-220
 - 1 x стабилизатор 7912 TO-220
 - 2 x резистор SMD1206 2 кОм

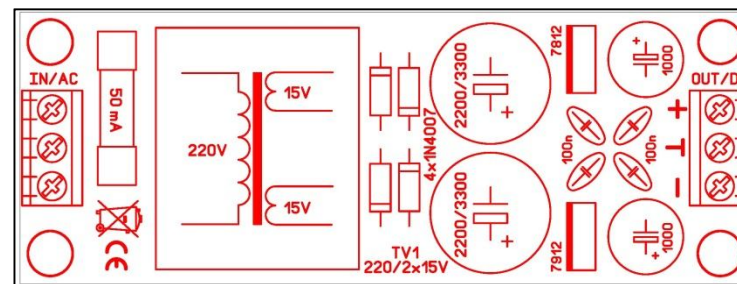
Правильно собранное устройство из исправных деталей, начинает работать сразу. Данный источник питания можно применить для питания предварительных усилителей и темброблоков на операционных усилителях с двухполярным питанием.

KPS-0101M

Набор для сборки стабилизированного двухполярного блока питания предварительных усилителей микрофонных усилителей, темброблоков и пр. на линейных стабилизаторах 7812 и 7912.



Расположение компонентов на печатной плате:



Перечень деталей набора:

- одна печатная плата 97x36 мм с маской и маркировкой
- конденсаторы
 - 2 x электролитический 2200 мкФх35В
 - 2 x электролитический 1000 мкФх16В
 - 4 x многослойный керамический 0,1 мкФх50В
- диоды
 - 4 x 1N4007
- прочее
 - 2 x клеммник винтовой на три клеммы
 - 1 x трансформатор герметичный 220/9В или 220/2x15В 1,2Вт
 - 2 x контактные клеммы предохранителя 5x20 мм
 - 1 x предохранитель 5x20 мм на ток 50 мА
 - 1 x стабилизатор 7812 TO-220
 - 1 x стабилизатор 7912 TO-220
 - 2 x резистор SMD1206 2 кОм

Правильно собранное устройство из исправных деталей, начинает работать сразу. Данный источник питания можно применить для питания предварительных усилителей и темброблоков на операционных усилителях с двухполярным питанием.

