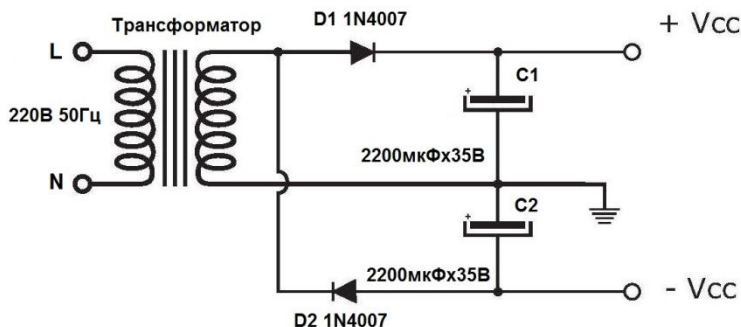
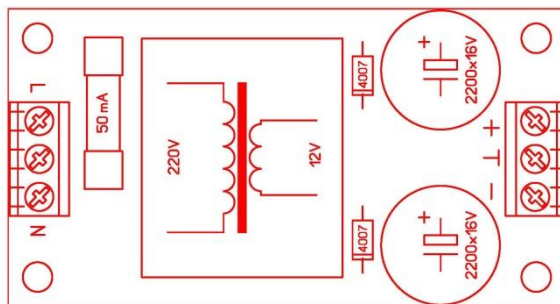


KPS-0101

Набор для сборки не стабилизированного блока питания предварительных усилителей микрофонных усилителей, темброблоков и пр.



Расположение компонентов на печатной плате:



Перечень деталей набора:

- одна печатная плата 75x40 мм без маски и маркировки
- конденсаторы
2 x электролитический емкостью 2200 мкФх35В 105°
- диоды
2 x 1N4007
- прочее
2 x клеммник винтовой на три клеммы
1 x трансформатор герметичный 220/9В или 220/12В, 3Вт
2 x контактные клеммы предохранителя 5x20 мм
1 x предохранитель 5x20 мм на ток 50 мА

Правильно собранное устройство из исправных деталей, начинает работать сразу. Данный источник питания можно применить для питания предварительных усилителей и темброблоков на операционных усилителях с двухполярным питанием.