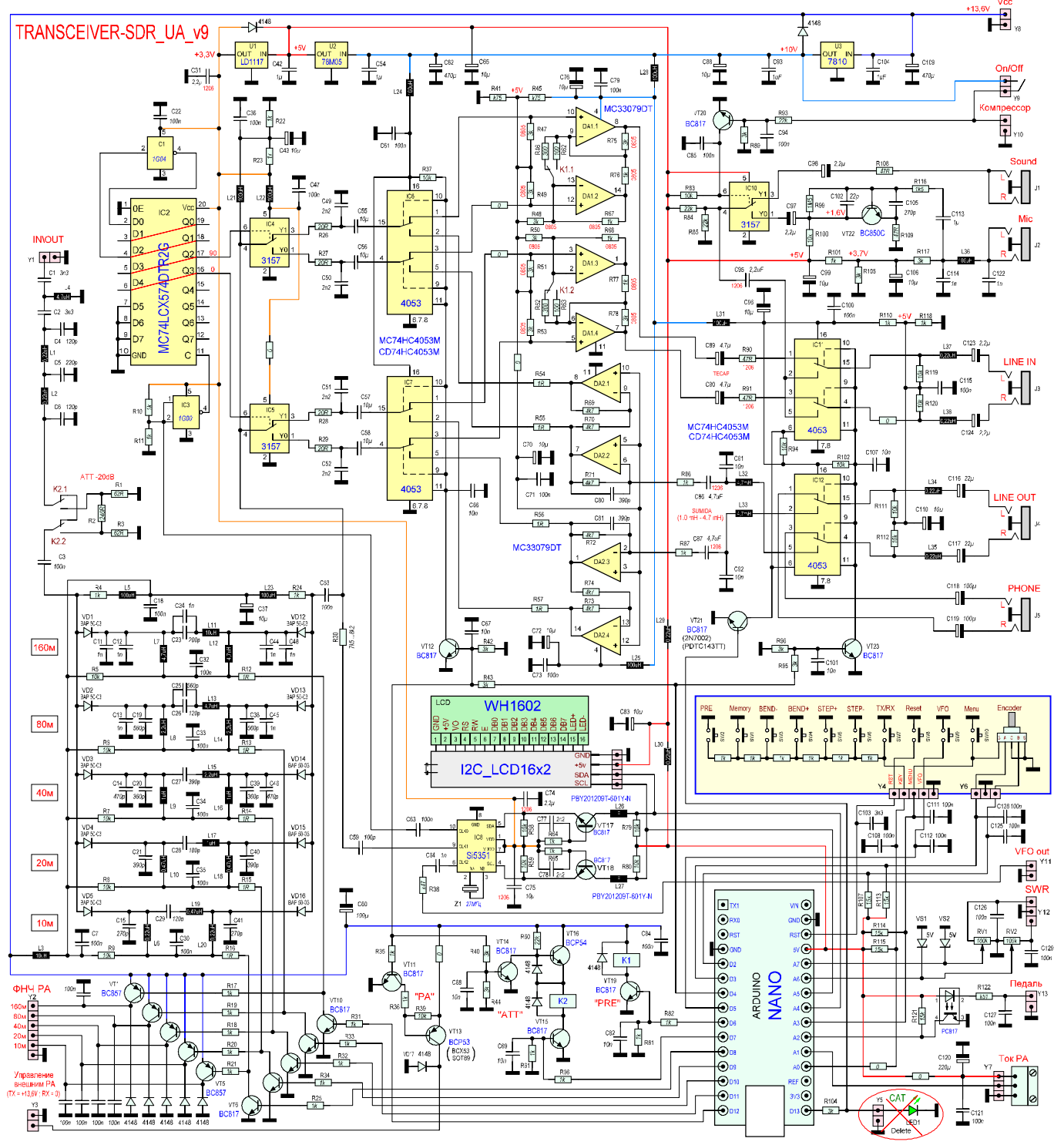


TRANSCIEVER-SDR_UA_v9



Управление внешним PA (TX = +13.6V, RX = 0)

