

Всеволновый ДВ, СВ, КВ универсальный синтезатор Ёжик-S2M-MINI

Новый малогабаритный всеволновый универсальный синтезатор Ёжик S2, разработанный А. Радченко (UR3ILF), С. Беленецким (US5MSQ) и В. Яременко (UR3IQH), предназначен для создания ДВ, СВ и КВ приемников и трансиверов как прямого преобразования, так и с классической структурной схемой или с преобразованием вверх (инфрадин) с одним или двумя преобразованиями частоты. Синтезатор создан на основе двух микросхем Si5351, тактируемых одним общим генератором, под управлением микроконтроллера фирмы Atmel ATmega328. Первая Si5351 формирует только сигнал первого гетеродина (VFO), чем обеспечивается его максимальная спектральная чистота, вторая Si5351 формирует сигналы второго (при двойном преобразовании) и опорного (BFO) гетеродинов. Таким образом, синтезатор позволяет получить один, два или сразу три выходных сигнала частотой от 0,15 до 160 МГц. Поддерживается работа в режимах CW, SSB, AM, Digital. CAT управление реализовано через USB интерфейс. Предусмотрено питание синтезатора как от стандартных +12 В, так и от +3,7...+4,2В (один Li-on аккумулятор). Встроенный маломощный преобразователь напряжения DC-DC позволяет при общем напряжении питания +12 В запитать через синтезатор 24-27-вольтовые реле. Перевод трансивера на передачу можно переводить как традиционным путём при помощи кнопки, педали и т.д., так и командой по CAT через USB-порт. Частота гетеродина на выходе может быть как всегда выше частоты приёма на величину ПЧ, так и «классика», когда на диапазонах 160-80-40-30 частота на выходе будет равна принимаемая частота + ПЧ, а на 20-17-15-12-10 равна принимаемая частота минус ПЧ.

Расширенная и гибкая система команд позволяет пользователю самостоятельно сконфигурировать синтезатор под свои требования.

Инженерное меню позволяет пользователю выбрать:

- тип валкодера механический или оптический
- вариант размещения кнопок относительно дисплея: правое (по умолчанию) или левое
- цифры отображения частоты: прямые цифры (по умолчанию) или наклонные

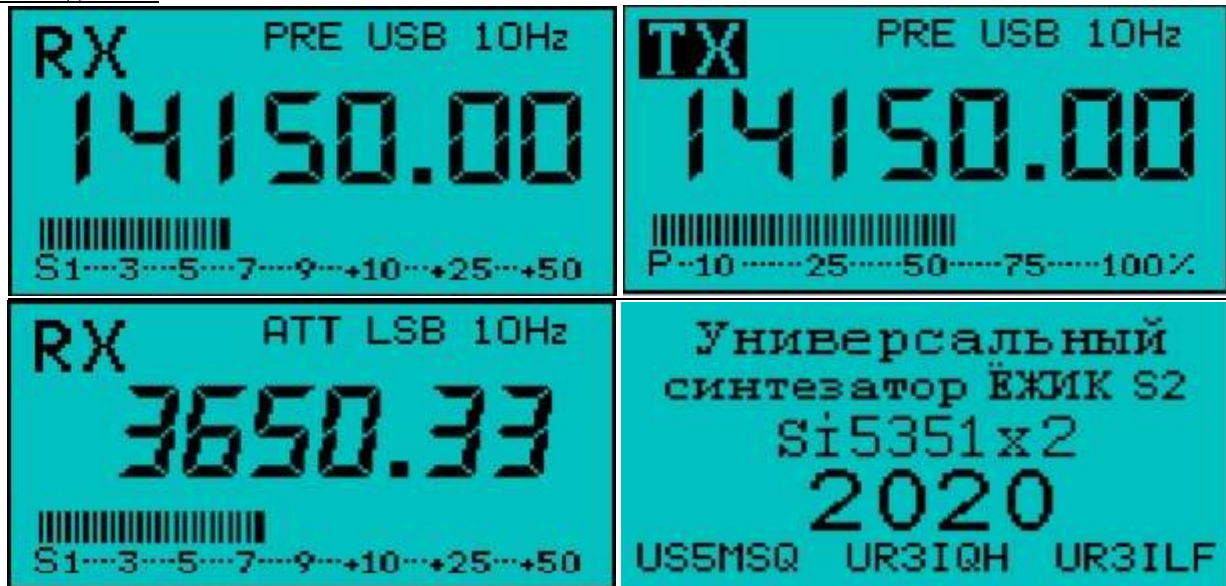
Сервисное меню позволяет пользователю установить:

- множитель частоты первого гетеродина $\times 1, 2, 3$ или 4 раза от заданной, что позволяет с успехом применить синтезатор в технике прямого преобразования или в ключевых смесителях с триггером для формирования противофазных сигналов управления ключами
- количество преобразований частоты 1 или 2
- установка 4 -х значений максимального выходного тока ($2-4-6-8$ мА) отдельно для каждой Si5351, в меню это SI1CUR и SI2CUR соответственно
- настройка на свой вкус контрастности изображения на дисплее, параметр CONT
- частоты ПЧ при одном и двух преобразованиях частоты
- режим учёта ПЧ: +/- ПЧ для классической структурной схемы или всегда +ПЧ для схем с преобразованием вверх (инфрадин)
- вывод сигналов управления ДПФ в десятичной (т.е. напрямую на ключи) или в двоично-десятичной форме с последующей подачей на дешифратор
- на свой вкус активировать или сделать неактивными любые из 9 диапазонов
- реверс выходов гетеродинов (для режима одного преобразования частоты): при передаче выходы гетеродинов (VFO и BFO) меняются местами, что позволяет существенно упростить коммутацию трансиверов структуры «Радио-76» или «Аматор» и т.п.
- программная калибровка опорной частоты Si5351
- пять устанавливаемых пользователем и независимых друг от друга частот опорного гетеродина и выдача соответствующих им сигналов управления для переключения режимов тракта ПЧ (USB/LSB/CWL/CWU/AM). В режиме DIGI используются частоты USB/LSB.
- формирование сигнала несущей на выходе BFO с частотой приема при переходе на передачу в режиме AM, что упрощает построение AM трансиверов
- оптимальный коэффициент деления импульсов оптического валкодера
- переключаемый шаг перестройки валкодера (энкодера) – $5, 10, 20, 50, 100$ Гц
- настроить на свой вкус порог срабатывания интеллектуального увеличения шага перестройки
- обзорный режим (режим быстрой, с шагом 1 кГц, перестройки по частоте), причём при переходе границ диапазонов и, соответственно, сигналы управления ПДФ, автоматически переключаются
- фиксацию пиковых значений S-метра с плавным возвратом к текущим показаниям
- экономичный режим индикации с отключением подсветки ЖКИ после 3 секунд после последнего нажатия кнопок или вращения энкодера. При нажатии на любую кнопку или вращении валкодера, а так же при переходе на передачу подсветка включится

Достаточно большой ($2,42"$) и экономичный монохромный графический дисплей обеспечивает хорошую читаемость в разных условиях освещения. На него выводится следующая информация:

- ✓ режим работы прием (RX) или передача (TX)
- ✓ рабочая частота в МГц; для лучшей читаемости цифры сделаны максимального размера
- ✓ включение аттенюатора (ATT) или предусилителя (PRE)
- ✓ включение режима расстройки (RIT) и её частота в МГц
- ✓ режим работы (USB/LSB/CWL/CWU/AM/DIGI)
- ✓ шаг перестройки валкодера (энкодера)
- ✓ индикатор уровня сигнала, работающий в качестве S-метра в режиме приема (RX) или индикатором выходной мощности в режиме передачи (TX)

Скриншоты дисплея



Перекрытие рабочих частот сплошное от 0,1 до 30 МГц при условии, что в установках включены все 9 диапазонов и разбито на 9 диапазонов с такими граничными частотами:

Diap 0 = 0000 : Fmin = 0,1 МГц : Fmax = 2,5 МГц
Diap 1 = 1000 : Fmin = 2,5 МГц : Fmax = 4,5 МГц
Diap 2 = 0100 : Fmin = 4,5 МГц : Fmax = 8,0 МГц
Diap 3 = 1100 : Fmin = 8 МГц : Fmax = 12 МГц
Diap 4 = 0010 : Fmin = 12 МГц : Fmax = 16 МГц
Diap 5 = 1010 : Fmin = 16 МГц : Fmax = 20 МГц
Diap 6 = 0110 : Fmin = 20 МГц : Fmax = 24 МГц
Diap 7 = 1110 : Fmin = 24 МГц : Fmax = 26 МГц
Diap 8 = 0001 : Fmin = 26 МГц : Fmax = 30 МГц

Соответственно Diap = код ABCD, выставляемый на дешифратор диапазонов при двоично-десятичном режиме вывода сигналов управления. Логическая единица соответствует постоянному напряжению +3 В. Выходные сигналы для управления дешифратором диапазонов и рода работ выводятся на сдвиговые регистры 74НС595. В качестве дешифратора диапазонов удобно применить микросхемы CD4028(К561ИД1) или SN74LS145 (К155ИД10, К555ИД10). Последние имеют достаточно мощный (ток до 80 мА) выход с открытым коллектором, что позволяет управлять реле без дополнительных транзисторных ключей.

Форма выходных сигналов всех гетеродинов - меандр величиной примерно 2,5 В (U_{p-p}). Амплитуда тока нагрузки по каждому выходу 2, 4, 6 или 8 мА. Потребляемый ток с механическим энкодером и выключённой подсветкой не превышает 50 мА, а с оптическим валкодером не превышает 70 мА. Светодиодная подсветка ЖКИ потребляет 15 мА. Габаритные размеры (без учёта разъёмов) 100(Ш)х46(В)х29(Г) мм.

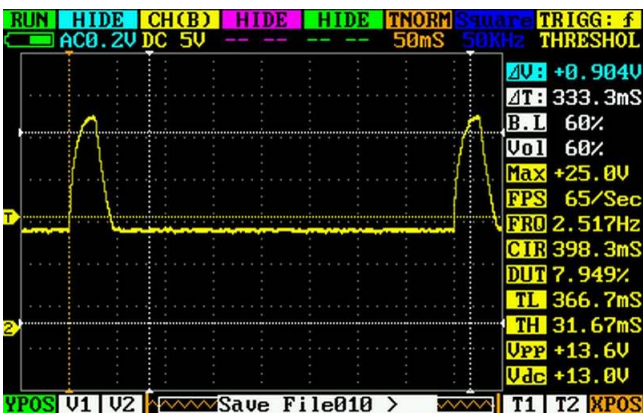
В комплект к синтезатору Ёжик S2M прилагаются: комплект крепежа – винты с потайной головкой M2,5х6, комплект разъёмов для внешних подключений, адаптер USB порта, комплект колпачков для кнопок диаметром 6 мм (6 шт., цвет колпачков для кнопок – пять чёрных и один красный) и руководство пользователя.

Принципиальная схема синтезатора Ёжик S2M вместе с типовой схемой внешних подключений при релейной коммутации показана в приложении. Её основные особенности:

Предусмотрено **два варианта питания синтезатора:**

1. Напряжение питания +12 В через диод Шоттки VD1, защищающий плату от случайной переплюсовки питания, подаётся одновременно на преобразователь постоянного напряжения 12В>27В и через резистор R1, «гасящий» избыток напряжения питания на интегральный стабилизатор напряжения U4. Его выходным напряжением +5В запитываются основной стабилизатор U1 на напряжение +3В и цепь подсветки (вывод 8) ЖКИ. Резистор R15 задаёт ток подсветки на уровне 15 мА. Оптический энкодер при этом лучше всего запитывать непосредственно от +12 В, чтобы дополнительно не нагружать стабилизатор синтезатора. Оптические энкодеры уже имеют в своём составе стабилизатор +5 В.
2. Питание синтезатора от одного Li-ON напряжением +3,7...+4,2 В (только с механическим энкодером). При этом джампер на плате переставляется в нижнее положение (ближе к середине платы). Таким образом, напряжения питания подаётся в обход U4 непосредственно на основной стабилизатор напряжения питания синтезатора U1. Рабочий режим стабилизатора HT7330, а значит и всего синтезатора, сохраняется вплоть до уровня входного напряжения 3,05В, т.е. практически до полного разряда аккумулятора.

Преобразователь постоянного напряжения 12В>27В выполнен на транзисторе VT2, дросселе L4, выпрямительном диоде VD3 и накопительном конденсаторе C23 по схеме прямоходового одноконтурного преобразователя напряжения. Стабилитрон VD4 ограничивает выходное напряжение преобразователя без подключённой нагрузки на безопасном уровне +27В. В исходном состоянии транзистор VT2 закрыт и через резистор R24, дроссель L4 и диод VD3 на выходной разъём +27v подаётся напряжения =12...+14В для «удержания» включённых реле. При нажатии любой из четырёх кнопок: **BAND+**, **BAND-**, **MODE** или **ATT>PRE** а так же при переходе на передачу и возврате не приём

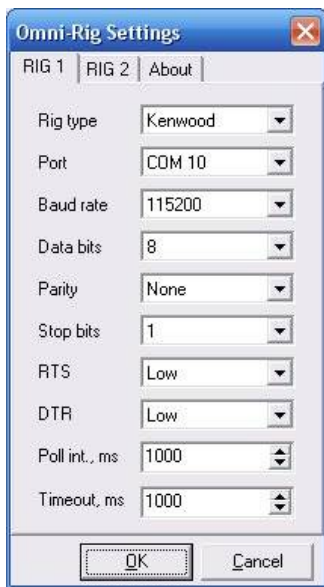


микропроцессор U5 подаёт на затвор VT2 пачку положительных ВЧ импульсов общей длительностью примерно 25 мек, запуская преобразователь. В результате на разъёме питания реле +27v кратковременно (примерно на 30-35 мСек) повышается примерно до 25В (см. фото, одна клетка= 50 мСек). Малая длительность работы преобразователя исключает помехи работе трансивера, но вполне достаточна для надёжного срабатывания современных малогабаритных реле. Для надёжной работы суммарное сопротивление нагрузки (одновременно включённых обмоток реле) не должно быть меньше 230 Ом. Это может быть до 7 одновременно включённых реле типов РЭС49, РЭС23, РЭС60, РЭС80 и т.п. с сопротивлением обмоток порядка 1.8-2 кОм (т.е. 24...27-вольтовой серии). К примеру, два реле для диапазонной коммутации в ПДФ, два - в ФНЧ и по одному на включение аттенюатора, УВЧ и т.п.

Подключение CAT реализовано через USB интерфейс посредством внешнего адаптера-переходника COM-USB на основе CH340/341. Подключение адаптера к плате синтезатора при помощи трёх проводов прямое согласно схеме. То есть на адаптере RXD подключается к RXD синтезатора, TXD адаптера подключается к TXD синтезатора. Третий провод - «земля» GND. Сам адаптер, как правило, размещается на задней стенке трансивера. Во избежание возможных помех эти провода желательно пропустить через запорный дроссель, например, сделать несколько витков на ферритовом кольце достаточного размера проницаемостью 1000-2000. На компьютере нужно установить драйвер для CH341, который можно скачать здесь

https://drive.google.com/open?id=1GYbXk-5-1A4Tc-NGKEY-3MS9_bckxldE

Настройку CAT рассмотрим на примере популярного логгера UR5EQF. Нужно зайти в установки>настройка программы >настройка CAT системы. Сделать установки в Omni-rig как показано на скрине. Только номер COM-порта поставить тот, который адаптер получил в системе после установки драйвера.



Параметр **Poll int.** определяет периодичность опроса синтезатора. Его значение может быть от 100мс до 2 сек. Логгер шлёт запрос параметров в синтезатор. Синтезатор сам ни чего не отправляет. Как только с логгера передаётся какая то команда, то она сразу же обрабатывается в синтезаторе. Но в логере значения изменяются только после того, как сам логгер очередной раз запросит у синтеза параметры. Если время опроса уменьшить до 100 мс, то значения в логгере обновляются быстро, но возможны сбои в работе программы – всё зависит от возможностей вашего компьютера.

Энкодер

Предусмотрено применение как механического энкодера (без трещётки, на 20/24 импульса. Для большей комфортности путём программной обработки фронтов и спадов число импульсов управления увеличивается до 80/96), так и оптического энкодера с числом импульсов от 30 до 600 на оборот. Скорость поступления импульсов от многоимпульсного оптического валкодера можно понизить в сервисном меню на свой вкус посредством включения программного делителя с коэффициентов деления от 1 до 4.

Важно: при применении оптического энкодера с числом импульсов на оборот больше 150 необходимо на плате синтезатора удалить конденсаторы C16, C20. Для этого нужно открутить 2 винта крепления ЖКИ к плате, отогнуть нижний край ЖКИ на

угол порядка 60-70 градусов и аккуратно выпаять эти конденсаторы. Можно использовать обычные энкодеры с трещоткой, при этом, для правильного счёта импульсов, необходимо включить режим оптического энкодера, т.е. отключить программное учетверение.

Кнопки.

Синтезатор управляется при помощи 6 кнопок.

Две кнопки переключения диапазонов по кольцу: **BAND+** и **BAND-**.

Кнопка переключения ATT>>>PRE. Включает по кольцу аттенюатор или УВЧ приёмника.

При передаче УВЧ в любом случае отключается, т.е. сигнал управления с него снимается. Это сделано для упрощения коммутации- не нужно делать схему управления реле УВЧ. Аттенюатор включен всегда, так как правильное его расположение в тракте трансивера между антенным реле и входом RX полосовых фильтров.

Кнопка расстройки RIT. При включении расстройки на дисплее появляется надпись **RIT**. Расстройка частоты производится валкодером в пределах всего диапазона. На передачу будет использоваться частота которая была на дисплее на момент включения расстройки.

При включенной расстройке работают кнопки **BAND+** , **BAND-** и **ATT**

Кнопкой **BAND+** можно обменять местами частоты RX/TX.

Кнопка **BAND-** тут осуществляет функцию **XFC**. Нажав на кнопку и удерживая её слушаем частоту передачи. В этом режиме так же можно валкодером оперативно подстроить частоту передачи.

Кнопка **ATT** краткое нажатие тут делает частоту TX равной частоте RX, а если кнопку удержать нажатой более 1 сек, то включенная расстройка выключится.

Повторное нажатие кнопки **RIT** отключает расстройку. При отключении возвращается частота передачи.

Кнопка STEP. Выбор шага перестройки валкодером. Доступен шаг **5-10-20-50-100** Герц.

При удержании кнопки в нажатом состоянии и вращении валкодера включается шаг быстрой перестройки 1 кГц. Интеллектуальное ускорение шага работает во всех режимах.

Кнопка MODE. Переключение по кругу режимов работы тракта ПЧ (USB/LSB/CWL/CWU/AM). Для большей комфортности кратковременным нажатием переключаются только три основных для данного диапазона режима: LSB/CWL/AM (если AM разрешён) для нижних диапазонов и USB/ CWU/AM – для верхних. Переход на нерабочую для данного диапазона боковую полосу осуществляется длинным (более 1 сек) нажатием на кнопку **MODE**. Режимы работы «цифрой» **DGL** (нижняя боковая) и **DGU** (верхняя боковая) включается только по внешней команде компьютера, подключённого через USB интерфейс. Управляющие сигналы (+3 В при токе нагрузки до 10 мА) выводятся на сдвиговые регистры 74НС595 и служат для переключения тракта в разные режимы, для переключения фильтров или для переключения кварцев в опорном гетеродине.

Сервисное меню.

Установка основных параметров и калибровка частоты производится в сервисном меню, которое состоит из трёх страниц. Для входа в сервисное меню нужно нажать и, удерживая в нажатом состоянии кнопку **RIT**, включить питание синтезатора. Перемещение по меню производится нажатием кнопок **BAND+** , **BAND-**, а изменение параметра - вращением валкодера.

Первая страница меню (обновлена прошивка 30 июня 2023 года):



LSB IF1 — установка значения первой ПЧ (частота нижнего ската SSB/DIGI фильтра по уровню – 6 дБ)

USB IF1 — установка значения первой ПЧ (частота верхнего ската SSB/DIGI фильтра по уровню – 6 дБ)

CWL IF1 — установка значения первой ПЧ (частота нижнего ската CW фильтра по уровню – 6 дБ)

CWU IF1 — установка значения первой ПЧ (частота верхнего ската CW фильтра по уровню – 6 дБ)

AM — значение ПЧ в режиме работы с амплитудной модуляцией

DET IF2 - частота опорного генератора для детектора (частота нижнего ската ЭМФ по уровню – 6 дБ) второго преобразования

Перестройку в широком диапазоне можно осуществлять удерживая нажатой кнопку **STEP**.

NEXT – переход на вторую страницу меню осуществляется нажатием кнопки **MODE**

В нижней строке указаны установленный тип валкодера и версия прошивки.

Вторая страница меню (обновлена прошивка 30 июня 2023 года):



SI5351 - калибровка тактовой частоты Si5351. Подключить частотомер к разъёму VFO и вращая энкодер выставить на выходе частоту ровно 25000.000

SI 1/2 - указывает, сколько на плате установлено (1 или 2) Si5351

SI1CLK - сколько выходов (CLK) включено для основной Si5351, если Si5351 запаяна одна (эконом-версия, в данном случае не используется)

IF+FRQ - выбор режима преобразования: если установлен 0, то +/- ПЧ , а если 1, то VFO всегда + ПЧ

IF1/2 - выбор одного или двух преобразования (только с двумя SI5351)

VAL KD - делитель энкодера / 1-2-3-4 – действует только для оптического энкодера, на механический энкодер не влияет.

XVFO - умножение частоты VFO в 1-2-3-4 раз для прямого преобразования или смесителей, где требуется выходная частота в два раза выше

VAL - настройка значения порога срабатывания интеллектуального энкодера. От 1- ускорение шага перестройки происходит даже при лёгком вращении до 655 - отключение ускорения. Позволяет подобрать под себя реакцию валкодера. Рекомендуемые начальные значения: 100 механического и 250 для оптического энкодеров.

SM - настройка чувствительности линейного индикатора при RX. Если зашкаливает, то увеличить значение. Если мало показывает, то уменьшить.

PM - тоже самое, но для входа индикации выхода передатчика.

NEXT - переход на третью страницу меню осуществляется нажатием кнопки **MODE**.

Третья страница меню:



160-80-40....12-10 ON/OFF - разрешение или запрет диапазона.

PEAK - включение фиксации пиковых значений S-метра с плавным возвратом к текущим показаниям

AM - активирует режим амплитудной модуляции (AM)

AMTN – разрешает в режиме AM включение при передаче на выходе BFO первой Si5351a сигнала несущей с частотой приёма, т.е. с той же частотой, что на показана дисплее. Сигнал первого гетеродина на выходе VFO при этом отключается. Работает только при активации режима AM

REV - разрешает реверс при передаче VFO и BFO. Работает только при одном преобразовании.

LED - включает непрерывную подсветку дисплея

DEC - включает десятичный вывод для прямого управления (без дешифратора) ДПФ, ФНЧ.

--STORE-- сохранение значений третьего меню осуществляется нажатием кнопки **MODE**.

Если нужно изменить какой-то параметр на первой или второй странице меню, то можно не проходить все три страницы, а сделав нужные изменения, перейти на следующую страницу и перезапустить синтезатор.

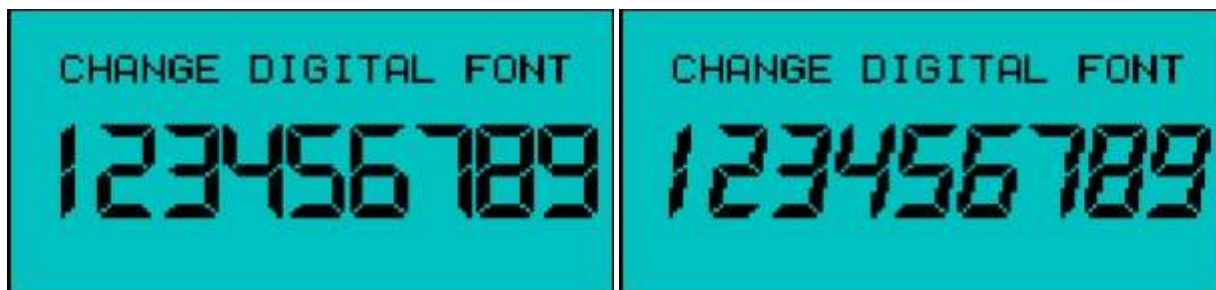
Инженерное меню.

Для входа в инженерное меню нужно нажать соответствующую кнопку и, удерживая её в нажатом состоянии, включить питание синтезатора.

Функции кнопок при включении

BAND + Держать кнопку нажатой, пока на дисплее не будет правильное отображение и нужная вам ориентация надписи TEST DISPLAY.

BAND - Удерживать кнопку для выбора стиля цифрового шрифта – прямой или курсив.



Отпустить кнопку выбрав предпочитаемый стиль.

RIT Вход в сервисное меню установок (см. выше).

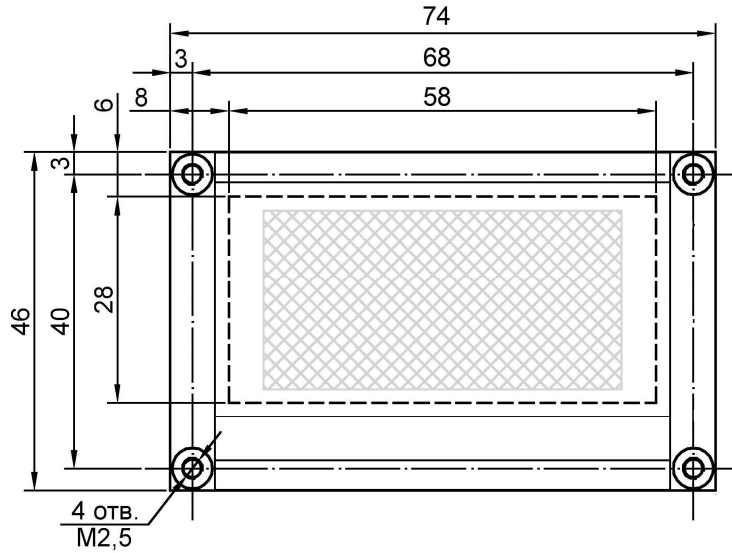
ATT/PRE смена ориентации кнопок относительно дисплея. Изначально установлено правое расположение кнопок. Вместе с функцией переворота дисплея позволяет разметить клавиатуру с нужной Вам стороны. Для сохранения отпустить кнопку на нужном расположении. **Внимание:** При смене на левое расположение кнопок зеркально меняется их функциональное назначение - см. приложение.

STEP - установка используемого валкодера - оптический или механический. Соответствующая типу валкодера надпись будет периодически переключаться на экране. Для сохранения отпустить кнопку на нужном.

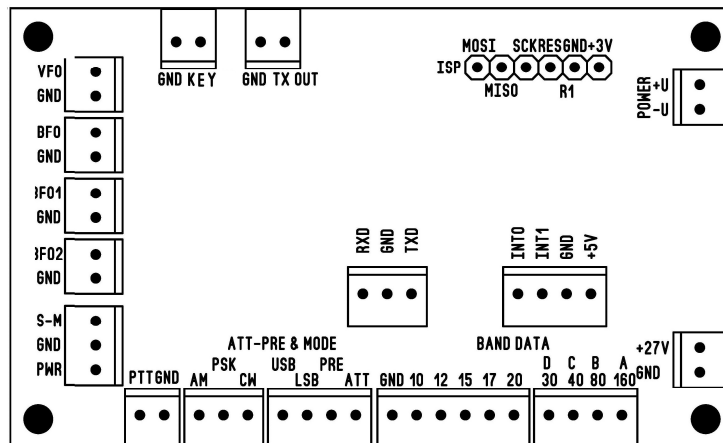
MODE - сброс настроек и запись начальных значений установок меню. Во избежание ошибочного сброса настроек при случайном нажатии кнопки **MODE** в дополнительном меню нужно подтвердить свой выбор: **BUTTON RIT> RESET** нажатие на кнопку RIT произведёт сброс настроек и запись начальной конфигурации синтезатора. После нажатия на кнопку выведется сообщение о сбросе конфигурации. **BUTTON ATT> EXIT** нажатие на кнопку ATT/PRE отменяет сброс с выводом сообщения об отмене сброса.

BUTTON RIT> RESET
 BUTTON ATT> EXIT

Установочные размеры синтезатора:



Разъёмы синтезатора:



Типовая схема подключения синтезатор Ежик-S2M к трансиверу с релейной коммутацией:

